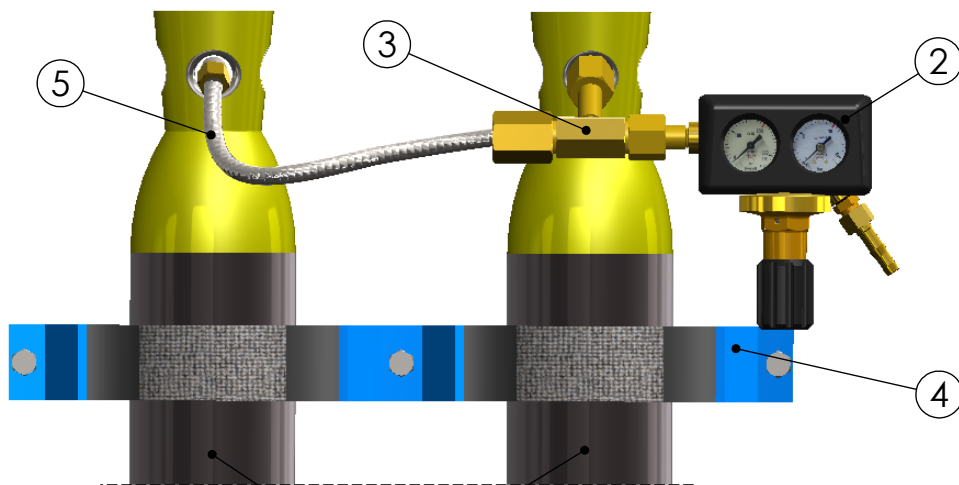


ENSEMBLE 2 ET 3 BOUTEILLES ARGON/CO2/AZOTE

N° Réf : 900-215
900-216



No. ARTICLE	REFERENCE	DESCRIPTION	QTE
1	Bouteille Argon/CO2/Azote	B 20 / B 50	2
2	034-200	DETENDEUR BLINDE 3S Azote	1
3	517-001	TE ARGON	1
4	900-605	RATELIER 2 BOUTEILLES	1
5	900-311	FLEXIBLE 1M Argon/CO2/Azote	1
6	900-606	RATELIER 3 BOUTEILLES	1

